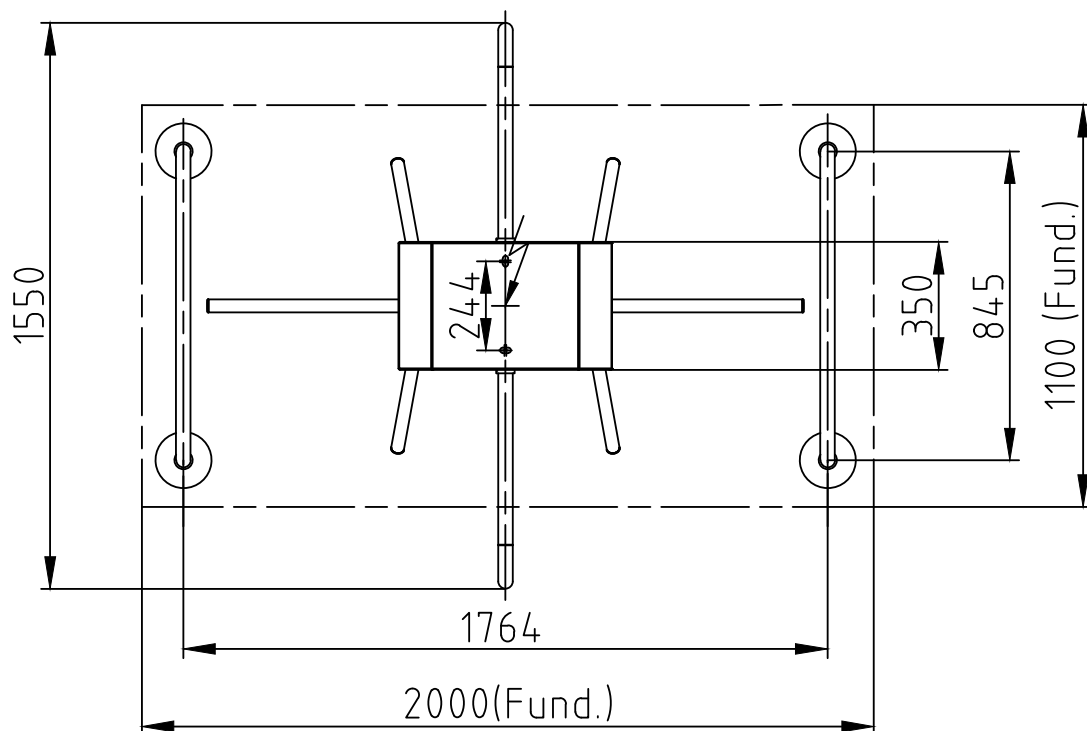
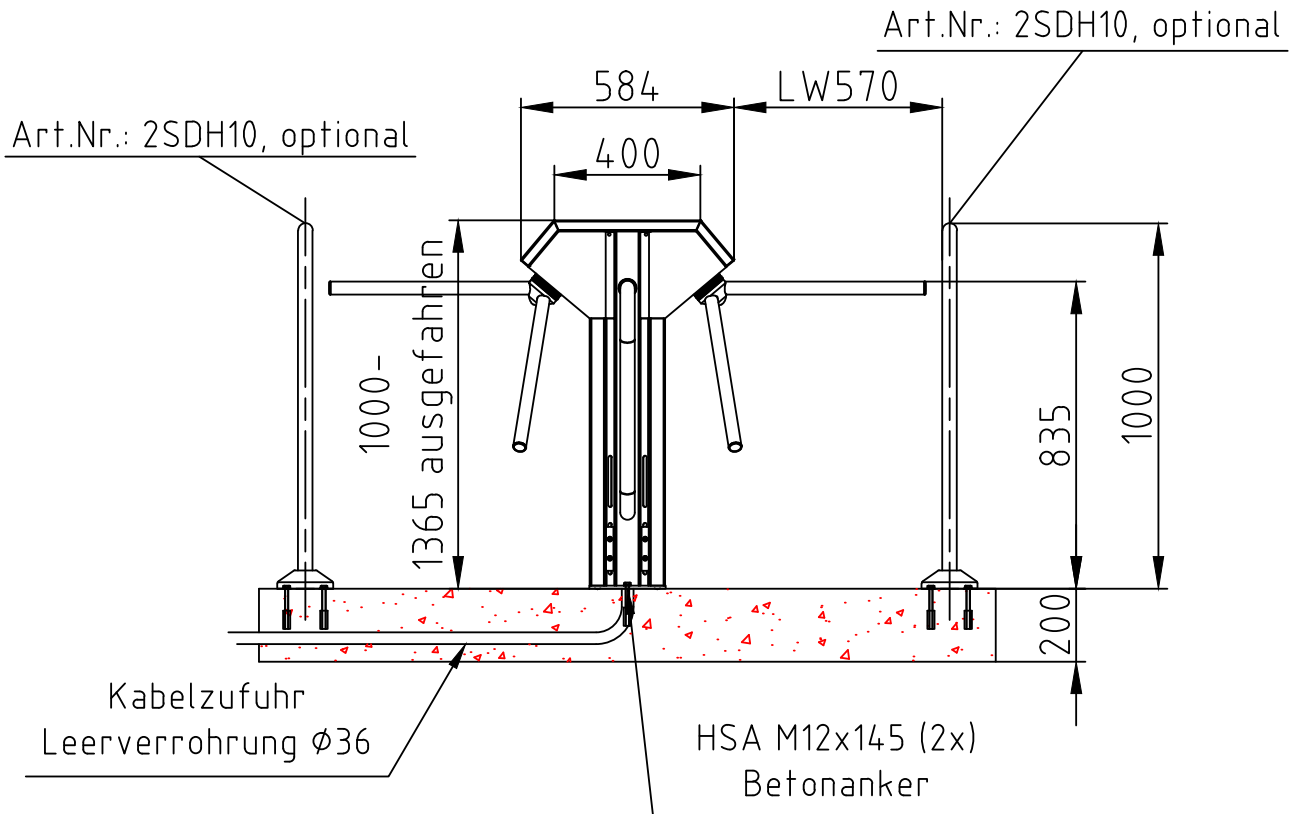
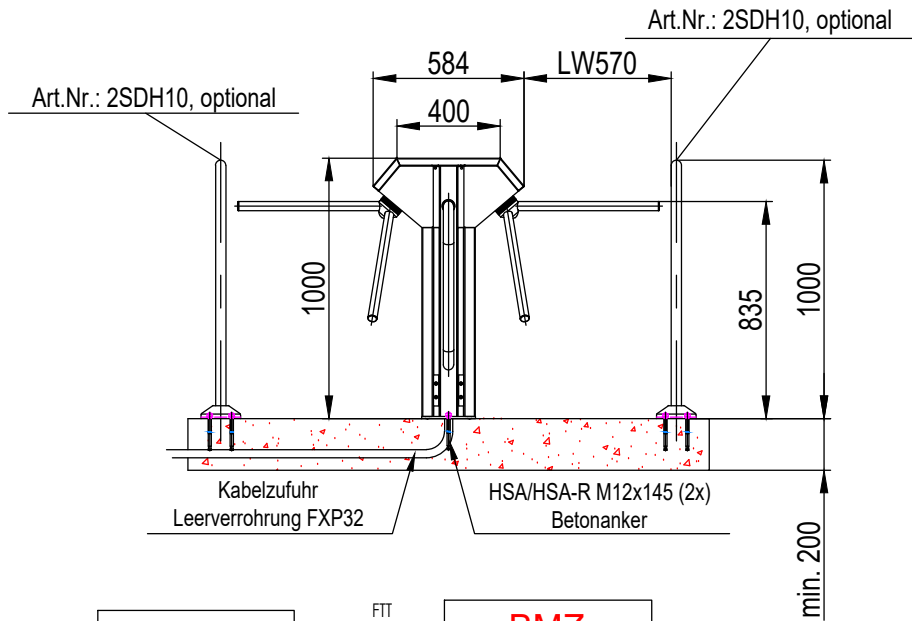


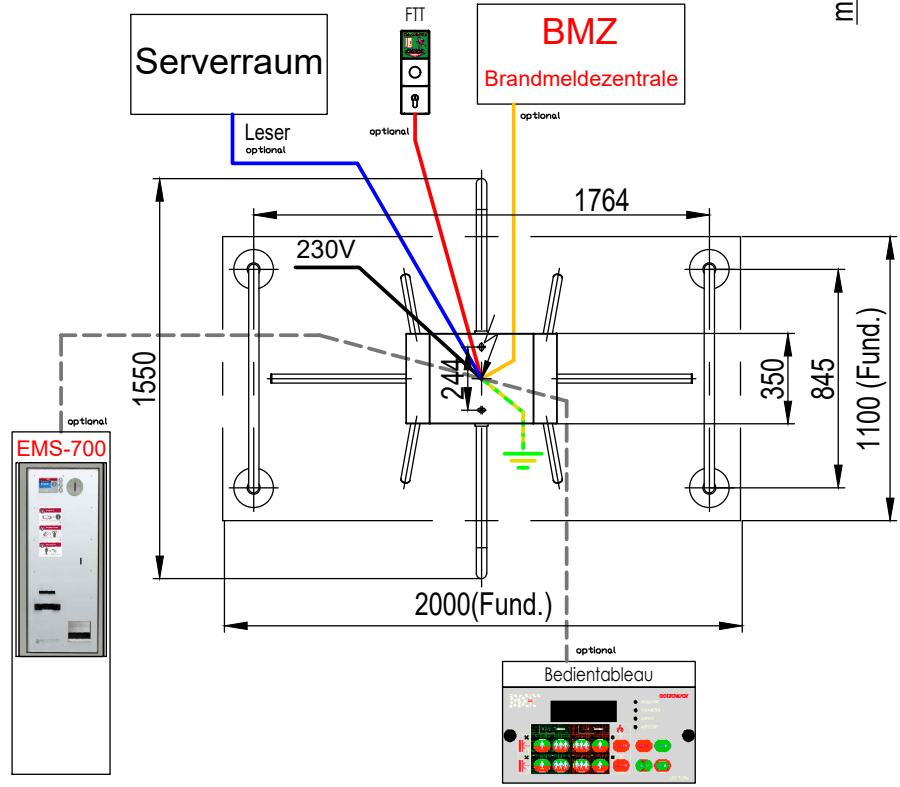
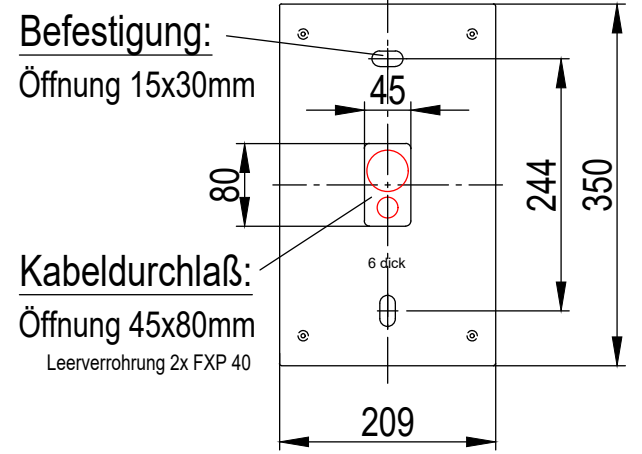
Maßblatt Compact Duo Plus 3-Arm Stahl
1:20 Montage FFOK



Diese Zeichnung ist unser geistiges Eigentum. Ohne ausdrückliche Genehmigung darf sie nicht für die Projektierung oder Fertigung verwendet werden.



Detailansicht (M1:5) Grundplatte-Compact Duo



- = Brandmeldekabel (bauseits)
- = 4 mm² Litze, Erdleitung
- = 4* 0,5mm² Litze
- = Kabeltype Leserhersteller erfragen
- - - = Systemkabel grau Bestell Nr.: 2P811 LiYCY 4*0,5mm²
- = 230VAC Zuleitung, bauseitig 3*1,5mm² Litze

ORIGINAL
21.03.2024

Element	Anz.	Beschreibung	Material	Bemerkung
 GOTSCHLICH a turn to security	Gez.	Datum	Name	A3 PROJEKT Compact Duo
	Änd.	21.03.2024	Schrey	
	Pro. ver.	----	----	
	Masstab	Kabelplan Compact Duo Plus 3-Arm CrNi FFOK		
1:20	N:\05-Konstruktion\Konstruktion gemeinsam\DK-Typ\Compact\Compact Duo\Maßblätter\CDuo-Z17A Kabelplan Compact Duo Plus 3-Arm CrNi FFOK.dwg			1/1
Zchnng.Nr. CDuo-Z17A				